



Powerful Solutions

EagleVision CCTV

SECURITY SOLUTIONS AND TECHNOLOGIES

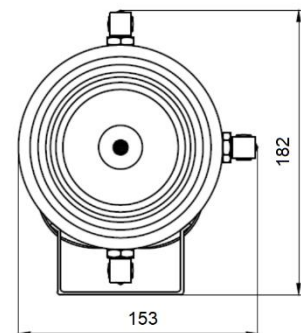
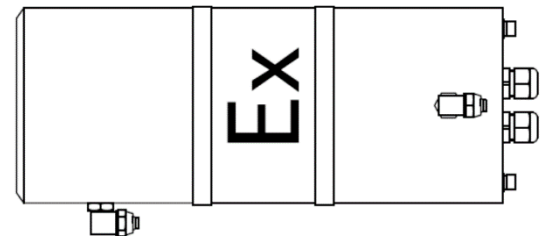
Caixa de Proteção A Prova de Explosão Refrigerada à Água ou Ar

- Refrigeração com água ou ar para ambientes de 80°C até 250°C (Max)
- Cortina de ar-comprimido frontal mantém o visor sempre limpo
- Certificado: ATEX II 2G Exd IIC T6 Gb / II 2D Extb IIIC IP68 T80°C Db
- Aplicável em áreas classificadas Zona 1, 2, 21 e 22
- Construído com parede dupla em aço inox 316L ou 304
- Proteção de intempéries certificada IP68
- 2 saídas de cabos na parte trazeira com prensa cabo em aço inox
- 2 conexões para circulação de água e 1 para ar.
- Visor Cristal Fused Silica SiO2 suporta choque térmico de até 800°C
- Visor Cristal para câmera termográfica, choque térmico de até 600°C
- Compatível com Câmeras IP, Analógica ou termográficas



Descrição Básica

A Caixa de Proteção A Prova de Explosão Refrigerada a Água ou Ar da EagleVision é construída com parede dupla de aço inox (316L ou 304), possibilitando a circulação de água, nitrogênio ou ar no interior da caixa, para manter o funcionamento normal da câmera e lente de CCTV em ambientes com temperatura de 80°C até 250°C. Possui ainda cortina frontal de ar-comprimido para manter o vidro limpo, evitando que o excesso de poeira se acumule no visor da caixa, e mantendo a visão da câmera sem obstruções. Possui ótima performance contra corrosão e intempéries IP68, fabricada em aço inox 316L ou 304 e possui certificação a prova de explosão, mantendo a câmera interna sempre protegida de gases e poeiras corrosivas e explosivas, ou excesso de poeira no ambiente.





Powerful Solutions

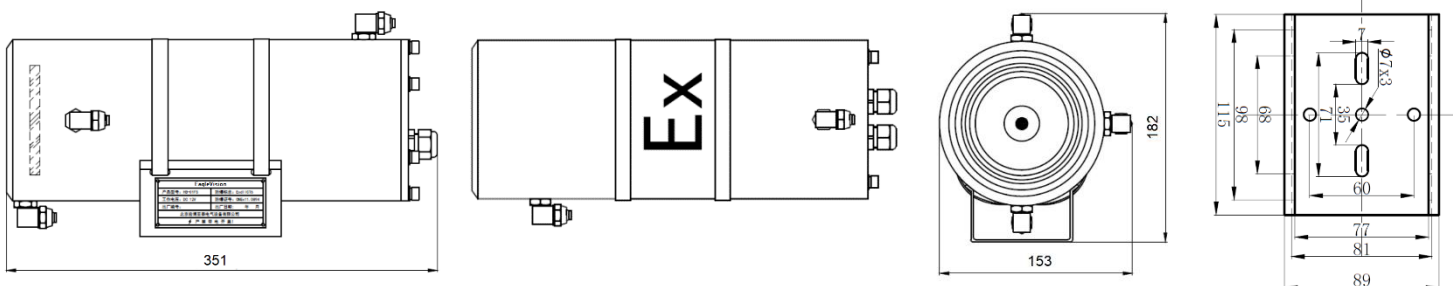
EagleVision CCTV

SECURITY SOLUTIONS AND TECHNOLOGIES

Especificação Técnica – Caixa de Proteção

SERIES		Stainless Steel 304	Stainless Steel 316L
Basic Parameter	Ex-Proof Markings	ATEX - II 2G Ex d IIC T6 Gb / II 2D Ex tb IIIC IP68 T80°C Db	
	Configuration Mode	Dual-layer stainless steel 304	Dual-layer stainless steel 316L
	IP rating	IP68	
	Window area	Φ65mm	
	Cable entries	2 water-proof cable entries , inner hole G3/4"	
	Air inlet / outlet	1x G1/2" inlet and front visor air-curtin outlet	
	Dust removal interface	Front visor air-curtain	
Features	Material	Dual-layer stainless steel 304	Dual-layer stainless steel 316L
	Sight glass dimension (mm)	φ70 (Fused Silica Quartz or Thermal Imaging Crystal)	
	Dimensions (L×W×H) mm	351×153×182mm (Including connectors)	
	Inside dimensions (mm)	300×100φmm	
	Weight (kg)	9Kg	
Operational Requirement	Operating environment	Applicable to high-temperature, dust and heated splashing material; Ex-Proof Gas Zone 1 and 2, Ex-Proof Dust: Zone 20, 21 and 22	
	Operating temperature (°C)	≤250°C (Max)	
	Max. frontal shock wave (°C)	Crystal Fused Silica (800°C Max) / Crystal Thermal Imaging (600°C Max)	
	Relative Humidity	≤95% (+25°C)	
	Atmosphere pressure (Kpa)	86~106	
	Dust concentration (mg / m ³)	≤200mg/m ³	
	Inlet Air/water temperature (°C)	≤35°C (Max)	
	Max. Water pressure (Mpa)	0.6Mpa (Normal working >0.25Mpa)	
Power Supply (Optional)	Max Water Flow (L/s)	0.82 m3/h	
	Air-compression pressure (Mpa)	≥0.4Mpa	
	Flow of air (L/s)	10.5L/Min	
Power Supply (Optional)	Voltage (V)	AC85-265V, AC24V or 12VDC (Optional)	
	Current (A)	2/0.5	
Accessories Optional		Stainless Steel Wall mount bracket, Thermal hose and Explosion-proof hose	

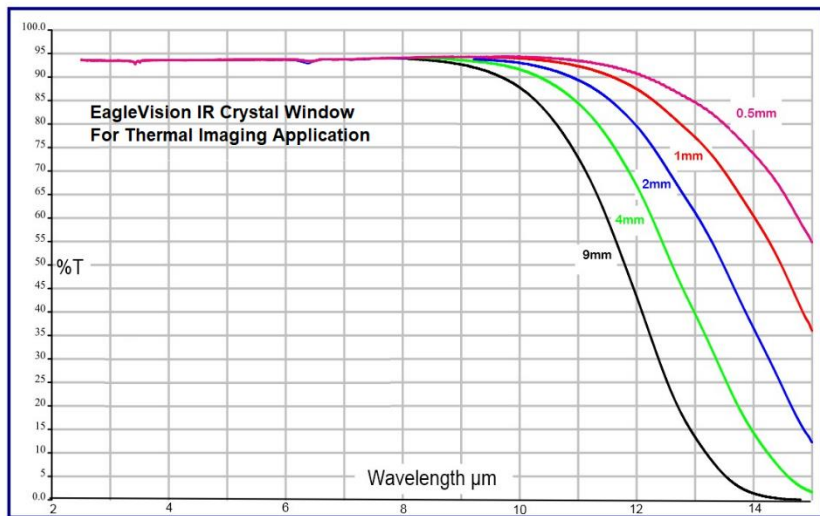
DIMENSIONS





Visor Frontal Especial para Câmeras Termográfica 8~14um Suporta Choque Térmico até 600°C

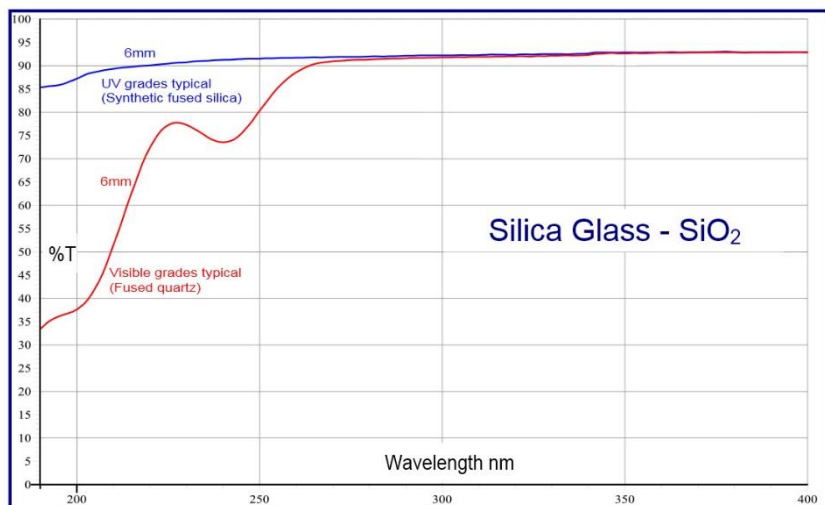
O Visor IR Crystal EagleVision para Câmeras Termográfica é adequado para aplicações na banda de IR passiva (8 a 14 μm) e possui alta durabilidade para uso industrial, resistindo choque térmico de até 600°C. Adequada para projetos industriais especiais onde requer instalação de câmeras termográficas em ambientes de alta temperatura. Utilizada em caixas refrigeradas EagleVision Série EE-HLK/HAKxxxxIR



Product	Crystal Thermal IR Window
Diameter	65mm (Other diameter optional)
Thickness	3mm (Other thickness optional)
Transmission Range :	0.15 to 12 μm
Refractive Index :	1.45 at 5 μm (1)
Reflection Loss :	6.5% at 5 μm (2 surfaces)
Absorption Coefficient :	$3.2 \times 10^{-4} \text{ cm}^{-1}$ @ 6 μm
Reststrahlen Peak :	47 μm
$dn/d\mu = 0 :$	1.95 μm
Density :	4.89 g/cc
Theram Shock (Max) :	600°C
Melting Point :	1386°C
Thermal Conductivity :	$11.72 \text{ W m}^{-1} \text{ K}^{-1}$ @ 286 K
Thermal Expansion :	$18.1 \times 10^{-6} / ^\circ\text{C}$ @ 273 K
Hardness :	Knoop 82 with 500g indenter (4)
Specific Heat Capacity :	$410 \text{ J Kg}^{-1} \text{ K}^{-1}$ (3)
Dielectric Constant :	7.33 at 1 MHz
Youngs Modulus (E) :	53.07 GPa (3)
Shear Modulus (G) :	25.4 GPa (3)
Bulk Modulus (K) :	56.4 GPa
Elastic Coefficients :	$C_{11} = 89.2 \text{ C}_{12} = 40.0 \text{ C}_{44} = 25.4$ (2)
Apparent Elastic Limit :	26.9 MPa (300psi) (4)
Poisson Ratio :	0.343
Molecular Weight :	175.36

Visor Frontal Fused Silica Quartz para Câmeras IP e Analógicas Suporta Choque Térmico em até 800°C

Sílica fundida é a forma vítrea de quartzo, sendo assim isotrópica; e também possui resistência à alta temperatura (até 1000°C). Ademais, possui uma expansão muito baixa, podendo receber choque térmico de alta escala sem afetar a estrutura do visor. Utilizada em caixas refrigeradas EagleVision Série EE-HLK/HAKxxxxJ1



Product	Crystal Fused Silica Window 65mm
Diameter	65mm (Other diameter optional)
Thickness	5mm (Other thickness optional)
Transmission Range :	0.18 to 2.2 μm (3 μm for IR grades)
Refractive Index :	1.47012 at 4 μm (1)
Reflection Loss :	7.0% at 0.4 μm (2 surfaces)
Absorption Coefficient :	$10 \times 10^{-6} \text{ cm}^{-1}$ at 1 μm
Reststrahlen Peak :	n/a
$dn/dT :$	$+12.9 \times 10^{-6} / ^\circ\text{C}$ (2)
$dn/d\mu = 0 :$	1.3 μm
Density :	2.203 g/cc
Max Working Temp. :	Up to 1000°C (800°C Thermal Shock)
Melting Point :	1600 °C (softening)
Thermal Conductivity :	$1.38 \text{ W m}^{-1} \text{ K}^{-1}$
Thermal Expansion :	$0.55 \times 10^{-6} / ^\circ\text{C}$ at 300K
Hardness :	Knoop 500 with 200g indenter
Specific Heat Capacity :	$703 \text{ J Kg}^{-1} \text{ K}^{-1}$
Dielectric Constant :	3.78 at 25GHz
Youngs Modulus (E) :	73.1 GPa
Shear Modulus (G) :	31.2 GPa
Bulk Modulus (K) :	36.7 GPa
Elastic Coefficients :	n/a
Apparent Elastic Limit :	55 MPa (7980 psi)
Poisson Ratio :	0.17
Solubility :	Insoluble in Water
Molecular Weight :	28.09



Powerful Solutions

EagleVision CCTV



SECURITY SOLUTIONS AND TECHNOLOGIES

Modelos e Acessórios

	2		4	
	HC		316	
1	HE	3	304	5
EE-				
		WK		IR
		AK		J1
				T

Modelos

- 1 – Equipamentos CFTV EagleVision
- 2 – HE = Caixa A Prova de Explosão e Corrosão; HC = Caixa A Prova de Corrosão
- 3 – WK = Refrigeração à Água; AK = Refrigeração à Ar
- 4 – 304 = Aço Inox 304; 316 = Aço Inox 316L
- 5 – T = Vidro frontal temperado para câmera de CFTV (Suporta até 350°C choque térmico)
 J1 = Vidro frontal Cristal Silica Quartz para câmera de CFTV (Suporta até 800°C choque térmico)
 IR = Vidro frontal especial para câmera termográfica (Suporta até 600°C choque térmico)

Opcionais



Suporte de parede em Aço Inox
 EE-SP316SS (Aço 316L)
 EE-SP304SS (Aço 304)



Mangueira Térmica
 EE-MTC304-1 (Aço 304)
 EE-MTC316-1 (Aço 316L)



Mangueira A Prova de Explosao
 EE-MEX304-1 (Aço 304)
 EE-MEX316-1 (Aço 316L)

