



Professional
Reliable
Safe

EagleVision Net

Speeddome IP 25X/30X - 2MP à 4K - Análise de Vídeo - H265 - IK10

SONY **STARVIS** Outstanding **Vis**ibility under the **Star**light



Análise de Vídeo
Auto-Tracking
Super Low-Light
IP67 NEMA-4X

- Velocidade de transmissão em 60fps em 2MP
- Zoom óptico de 25X ou 30X / 16X Zoom Digital
- Sensor Sony Starvis Super Low-Light em até 0.002Lux em modo colorido
- 300 pre-sets controlados via teclado ou software
- Transmite imagens Unicast e Multicast via LAN/WAN e rádio wireless
- Wide Dynamic Range (WDR) 120dB e 3D-DNR; Detecção de Movimento
- 32 máscaras de privacidade configuráveis
- Análise de vídeo: Cerca Virtual, Proteção Perimetral, Objeto Abandonado / roubado, Estacionamento ilegal, Mudança de cena, Vandalismo, etc
- Compressão de vídeo H265, são duas vezes mais eficiente que seu antecessor H264, pois utiliza apenas 50% da largura de banda, e mantém a mesma qualidade da compressão H.264
- Menu de Funções e Manuais em Português
- Segurança avançada: Filtro IP, HTTPS, 802.1X e SSL
- Compatível com software Digifort, DGuard, Milestone, ISS, Genetec, outros
- Atualização de software e firmware via FTP Web ou via site EagleVision
- Garantia de 3 anos e assistência técnica nacional



25X/30X zoom óptico (16X Digital)

Auto-tracking integrado

LowLight 0.002Lux (Modo Colorido)

Compatível com Software Digifort, ISS EagleVision, DGuard, SDK e API para integração com outros Softwares

WDR, 3D-DNR, BLC, ICR, AWB, AGC, EIS, Detecção de Movimento, Máscara Privada, etc

Interface SD/SDHC integrada (128GB)

3-streams possibilita configurar gravação e transmissão independente

Agenda de programação de horários para efetuar funções tais como: Scan, Ronda, Pre-sets, Alarme, etc

Proteção IP67 - NEMA-4X

Proteção IK10 anti-vandalismo

Edge Storage possibilita gravar imagens em SD-Card e transferir automaticamente ao servidor quando a conexão é recuperada

API e SDK disponível para integração

Notificação de alarmes: SDCard cheio, Conflito de IP, Acesso ilegal, Mudança de cena/foco, Erro de comunicação, outros





Professional
Reliable
Safe

EagleVision Net

SECURITY SOLUTIONS AND TECHNOLOGIES

SpeedDome IP Mega-Pixel IVA Externa e Interna

- Ferramentas de gerenciamento baseado em SNMP.
- Acesso de até 10 usuários via Unicast ou 20 usuários via Multicast.
- Compressão de vídeo H265+, H264+, H265, H264 e JPEG
- Auto-foco e Auto-Iris integrados
- 7 entradas e 2 saídas de alarmes externos
- Wide Dynamic Range 120dB, Redução de ruído digital 3D-DNR.
- 300 predefinições configuráveis, auto-percurso, auto-scan
- Proteção IP67 com aquecedor e ventilador embutidos
- Suporta PoE padrão IEEE 802.3at integrado
- Filtro IP pré-definidos para restringir acesso
- Atualização de firmware via FTP e HTTP
- Certificados ISO9001, CE, FCC, UL
- Vários tipos de instalação/tamanhos (Grande ou pequeno mini dome)



Pendente



Embutir no Teto



Superfície Sobrepor

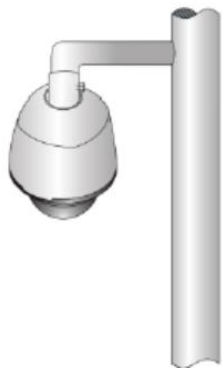


Montagem de parede



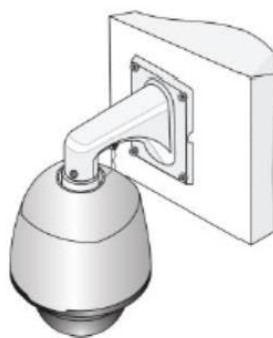
Pendant mount

EE-KPSPD



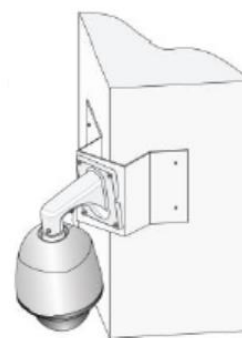
Standing pole mount

EE-KSPPM



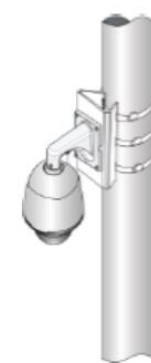
Wall mount

EE-KPSPW



Corner mount

EE-KPSPC



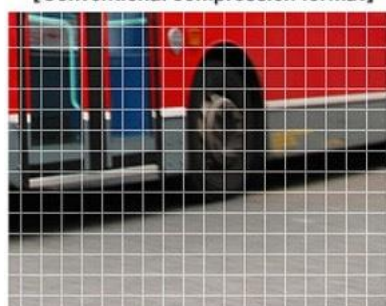
Pole mount

EE-SPPA150

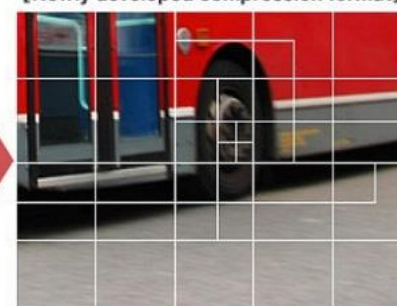


O H.265 é um formato de compressão de vídeo duas vezes mais eficiente que seu antecessor, pois utiliza apenas 50% da largura de banda, mantendo a mesma qualidade do H.264

[Conventional compression format]



[Newly developed compression format]



*Videos shown are rendered images.

Solução IP Mega-Pixel 25X/30X • Análise de Vídeo Inteligente • WDR • 300 Presets • Máscara Privada • IP67 NEMA4X • IK10

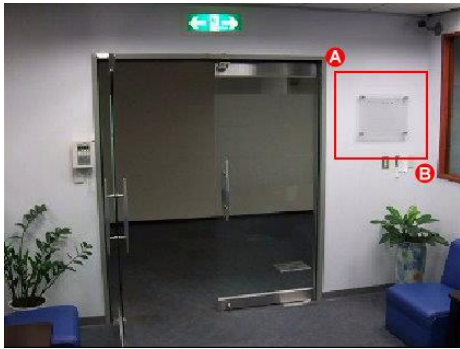


Avenida do Batel, 1230 • 5º andar
Bairro Batel • Curitiba • PR • 80420-090
Tel: (041) 3342 1600 • vendas@eaglevision.com.br
www.eaglevision.com.br



Análise de Vídeo Inteligente

Intrusão, Objeto Roubadado/Abandonado, Proteção Perimetral, Estacionamento Ilegal, Monitoração de Área Restrita, etc.



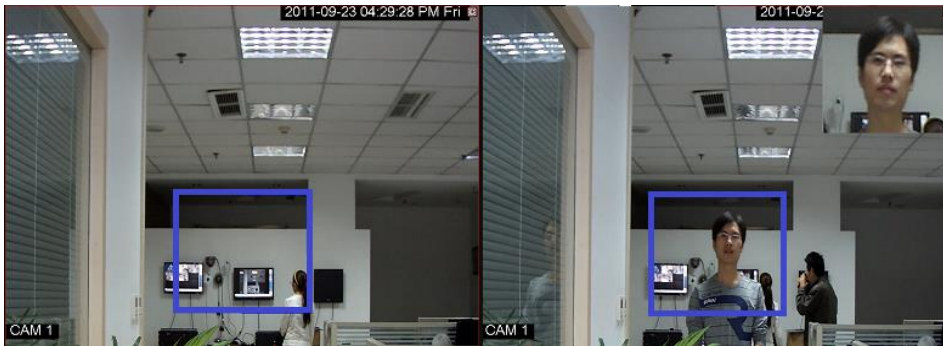
Detecção Objeto Roubadado
Monitora Objeto desaparecido na Imagem



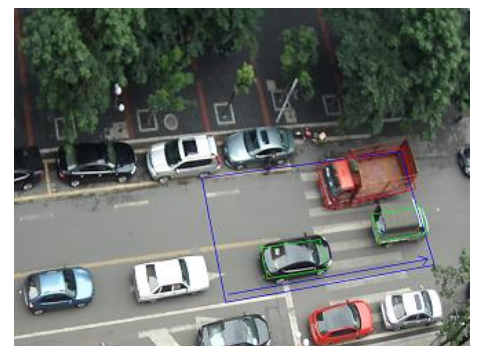
Detecção Objeto Abandonado
Monitora Objeto Abandonado na Imagem



Proteção Perimetral
Monitora Perímetro Linear



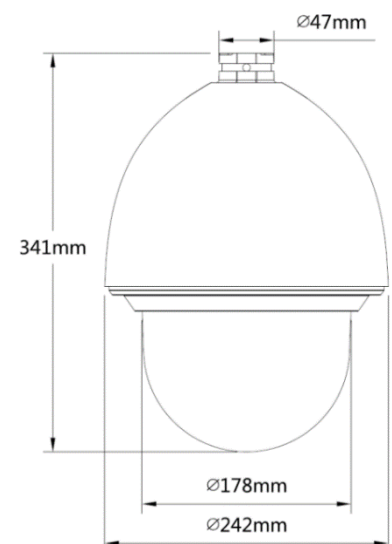
Detecção Facial (Integrado)
Monitora e Grava Faces Detectadas na Imagem



Estacionamento ilegal
Monitora Áreas de Estacionamento

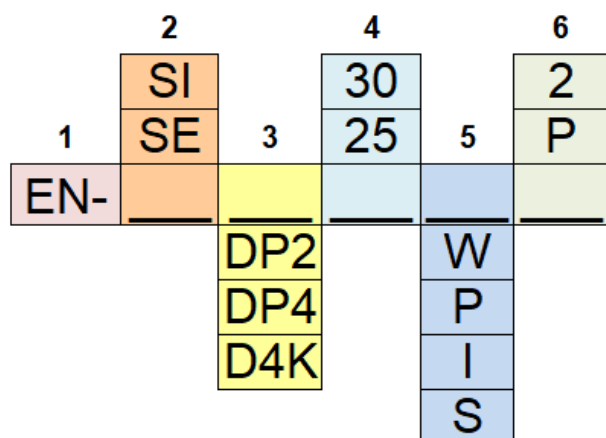
Auto-Tracking Integrado

Monitora e efetua rastreamento automático de pessoas e veículos





Modelos



Número de Modelos

1 - EagleVision (Série IP)

2 - SI = SpeedDome Uso Interno / SE = SpeedDome Uso Externo

3 - DP2 = Série 2.0 MP / DP4 = 4.0MP / DP4K = 4K

4 - 25 = 25X Zoom Ótico/Zoom Digital 16X
30 = 30X Zoom Ótico/Zoom Digital 16X

5 - Tipo de Suporte/Montagem:

- W = Parede
- P = Pendente
- I = Embutir no Teto
- S = Superfície/Sobrepor

6 - P = POE+/24VAC, 2 = 24VAC (Fonte inclusa)

Especificações Técnicas IP Speeddome Mega-Pixel EagleVision Net

Camera	
Sensor Imagem	1/2.8" CMOS 2.38M SONY Starvis Super Low Light / Scan Progressivo
Pixels Efetivos	2MP: 1952(H)x1116(V) / 4MP: 2688(H) x 1520(V) / 4K = 3840(H) x 2160(V)
Electronic Shutter Speed	1/3 ~ 1/30,000s Obturador de alta velocidade evita borrões na imagem
Iluminação mínima	Modo Colorido: 0.002Lux@F1.2 50IRE, Modo P/B: 0.0002Lux@F1.4 50IRE
S/N Ratio	Mais que 60dB
Funções da Câmera	
Dia/Noite	Auto(IR-Cut) / Cor / preto e branco
Compensação de Luz	BLC / HLC / WDR 120dB
Balanco de Branco	Auto, ATW, Interno, Externo, Manual
Controle de Ganho	Auto / Manual (0~24dB)
Redução de Ruído	Ultra 3D-DNR (3D Spatial processing)
Máscara Privada / Defog	Até 24 áreas retangulares / Função Defog On / Off (melhora imagem durante neblina)
Outras Funções	Digital Zoom 16x, Defog, Flicker, ROI (Região de interesse), EIS (Estabilizador de Imagem Digital), Atualização de firmware via rede ou site, Envio de e-mail de alarme, pre-set alarm link, Detecção de movimento
Lente	
Zoom Ótico	25X: 4.8mm~120mm F1.4 ~ F4.0 / 30X: 4.5mm~135mm F1.4 ~ F4.7
Foco/Iris Controle	Auto e Manual
Angulo de Visão	25X: H: 63° ~ 3.3° - V: 55.5° ~ 5.1° / 30X: H: 74.2° ~ 5.3° - V: 35.5° ~ 3.2°

Solução IP Mega-Pixel 25X/30X • Análise de Vídeo Inteligente • WDR • 256 Presets • Máscara Privada • IP67 NEMA4X • IK10



Avenida do Batel, 1230 • 5º andar
Bairro Batel • Curitiba • PR • 80420-090
Tel: (041) 3342 1600 • vendas@eaglevision.com.br
www.eaglevision.com.br





Powerful Solutions

Especificações Técnicas Speeddome IP Inteligente Mega-Pixel EagleVision Net

PTZ		
Pan/Tilt	Pan: 0° ~ 360° sem fim; Tilt: -15° ~ 90°, - 90° auto flip 180°	
Controle de Velocidade	Pan: 0.01° ~ 300°/s; Tilt: 0.01° ~ 240°/s	
Velocidade Preset	Pan: 300°/s; Tilt: 240°/s	
Preset	300	
Modos PTZ	8 Pattern, 8 Tour, Auto Pan, Auto Scan	
Ação em modo de reinicialização	Auto ajusta para configurações anteriores de PTZ a lente status após falha de energia	
Modo standby	Ativa Preset, tour, patrulha e scan se não houver comando manual de PTZ	
Tarefas programadas	Aciona automaticamente Preset, tour, patrulha e scan	
Protocol	EagleVision, Pelco-P/D (Auto recognition)	
Vídeo		
Compressão	H.265+ / H.265 / H264 / H264+	
Resolução PAL/NTSC	4K(3840x2160), 4MP(2688x1520p), 2MP (1920x1080p) / 720P(1280x720) / D1(704x576/704x480) / CIF	
Velocidade de Transmissão	Fluxo Principal	4K, 4MP (30fps) / 2MP, 1.3M, 720P (1~50 / 60fps)
	Fluxo Sub 1	D1/CIF (1 ~ 25/30fps)
	Fluzo Sub 2	720P/D1/CIF (1 ~ 25/30fps)
Bit Rate	H265/H.264: 56K ~ 8Mbps	
Áudio		
Compressão	G.711a / G.726 (32kbps) / PCM (128kbps)	
Interface	1 canal de entrada / 1 canal de saída	
Funções Inteligentes		
Auto Tracking	Efetua rastreamente automático de pessoas/veículos nas áreas monitoradas	
Análise de Vídeo	Cerca Virtual, Intrusão, Objeto abandonado/retirado, estacionamento ilegal, etc.	
Deteção Facial	Detecta e grava faces selecionadas na imagem	
Rede		
Ethernet	RJ-45 (10/100Base-T) auto-sensing	
Protocolos	IPv4/IPv6, HTTP, HTTPS, SSL, TCP/IP, UDP, UPnP, ICMP, IGMP, RTCP, RTSP, RTP, SMTP, NTP, DHCP, DNS, ARP, PPPOE, DDNS, FTP, SNMPv1/v2c/v3, IP Filter, IEEE802.1x, QoS, CoS, Bonjour, P2P	
Compatibilidade	ONVIF, PSIA, CGI / IE, Firefox, Chrome, Safari	
Max. Acesso de Usuários	20 usuários	
Smart Phone	iPhone, iPad, Android, Windows Phone	
Interfaces Auxiliares		
Gravação Edge	NAS (Network Attached Storage), Micro SD/SDHC/SDXC card 128GB	
Alarmes externos	7 entradas / 2 saídas integrados	
Geral		
Alimentação / Consumo	AC 24V/3A, POE IEEE802.3at+ Hi-POE / 12W, 23W (Aquecedor ligado)	
Condições de funcionamento	(-)30°C ~ 60°C / Less than 95% Humidade relativa / Ventilador e aquecedor integrados	
Interpéries e Proteção	IP67, NEMA-4X e IK10 Anti-vandalismo	
Certificações	ISO9001, CE, FCC, UL	
Dimensões / Peso	Tamanho Grande: Φ179(mm) x 235(mm) 2.1Kg - Tamanho Pequeno:Φ155(mm) x 219(mm) 3.5Kg	



Avenida do Batel, 1230 • 5° andar
Bairro Batel • Curitiba • PR • 80420-090
Tel: (041) 3342 1600 • vendas@eaglevision.com.br
www.eaglevision.com.br

