



Professional
Reliable
Safe

EagleVision Net

Speeddome IP 2MP • 20X/30X/36X • H265 • Anti-Vandalismo • IP66 • POE



**IP Speeddome IP
1920x1080pixels
Anti-Vandalismo
H265/H264**

- Velocidade de transmissão em 30fps na resolução 1920x1080p
- Resolução de imagem em até 1920x1080p @ 30fps
- Zoom óptico de 20X, 30X ou 36X
- Detecção de movimento inteligente na imagem ou via sensores externos
- 256 pre-sets controlados via teclado ou software
- *Dual stream* de vídeo independentes para transmissão e gravação
- Compressão de vídeo H265 utiliza 50% menos espaço de tráfego na rede
- Função Auto-Tracking segue pessoas e carros automaticamente (Opcional)
- 4 máscaras de privacidade configuráveis
- Senhas de proteção para administrador, supervisor e operadores
- Controle de banda em rede LAN/WAN integrado (32kbs~16Mbs)
- Gravação de pré-alarme e pós alarme
- Cúpula transparente anti-vandalism IK10



Resolução 1920x1080p@30fps

Entrada para sensor externo e saída para relê (1entrada / 1 saída)

1 saída de vídeo e 1 canal de áudio

Porta RJ45 Ethernet: 10/100base T

Compatível com Software Digifort, DGuard, ISS, Outros, SDK e API para integração com outros Programas

WDR, 3D-DNR, BLC, ICR, AWB, AGC, Detecção de Movimento, etc

Multi-stream: H265, H264 e MJPEG possibilita configurar gravação e transmissão independente

Web server integrado p/ configuração e transmissão via browser

Interface SD/SDHC opcional (128GB)

Suporta 3D Inteligente PTZ

Proteção de interpéries IP66

Agenda de programação de horários para gravação e alarmes: Contínuo, Detecção de movimento, pré-alarmes

Garantia de 2 anos, com assistência e suporte técnico nacional



Security All Around You
360° zero blind spot coverage

EagleVision
TECNOLOGIAS EM SEGURANÇA



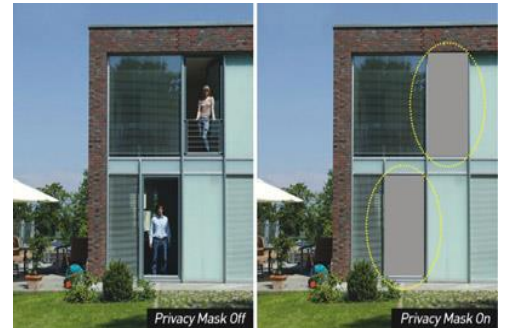
Professional
Reliable
Safe

Funções de alto desempenho para monitoração 24 horas, incluindo: Auto-Tracking, LowLight, Máscara Privada, Defog, 3D-DNR (Digital Noise Reduction), WDR (Wide Dynamica Range) Compressão H265 (Utiliza 50% menos espaço de tráfego na rede)



Auto-tracking

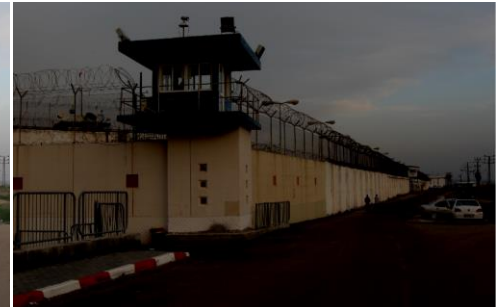
Monitora e efetua rastreamento automático de pessoas e carros (Opcional)



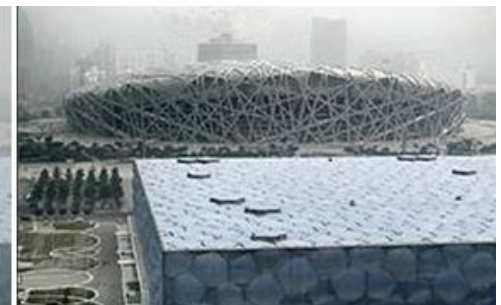
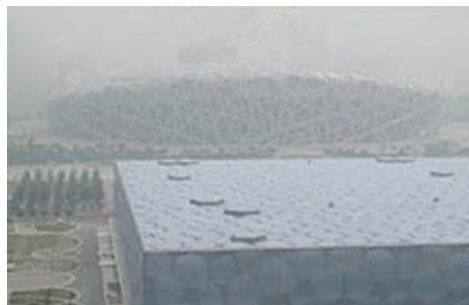
Máscaras de Privacidade Configuráveis



3D-DNR – Redução de Ruído Digital na Imagem



LowLight Sensor - Possibilita imagem colorida com excelente qualidade mesmo em baixa luminosidade

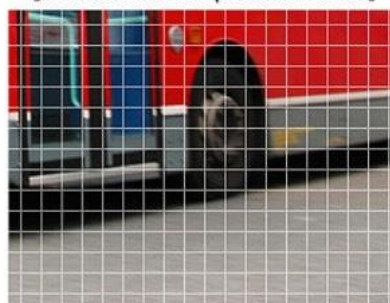


Defog - Possibilita melhor imagem mesmo em condição de neblina ou fumaça

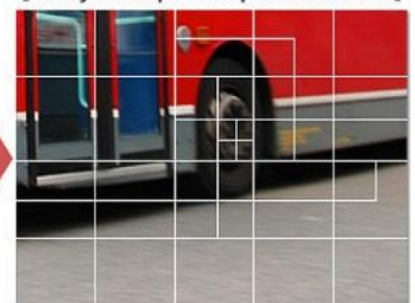


O H.265 é um formato de compressão de vídeo duas vezes mais eficiente que seu antecessor, pois utiliza apenas 50% da largura de banda, mantendo a mesma qualidade do H.264

[Conventional compression format]



[Newly developed compression format]



*Videos shown are rendered images.



Avenida do Batel, 1230 • 5° andar
Bairro Batel • Curitiba • PR • 80420-090 • Tel: (041) 3342 1600
vendas@eaglevision.com.br • www.eaglevision.com.br





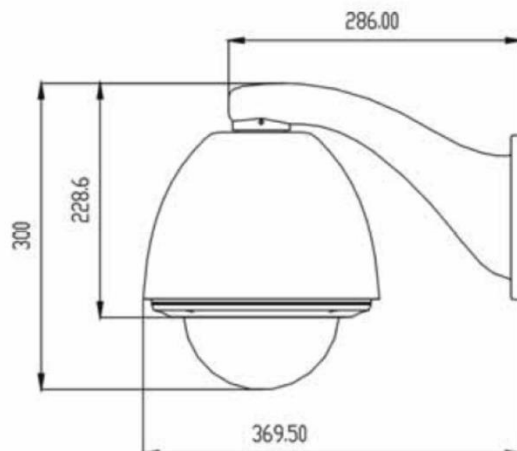
Professional
Reliable
Safe

EagleVision Net

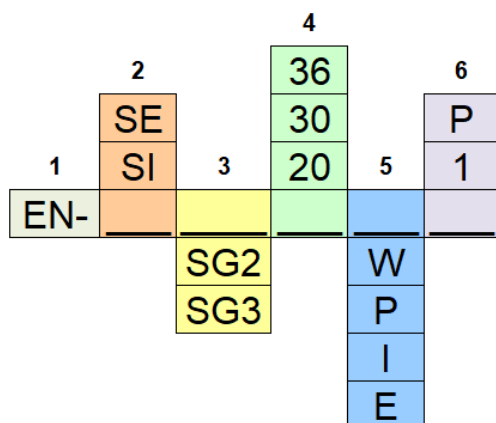
SECURITY SOLUTIONS AND TECHNOLOGIES

SpeedDome IP 2MP Anti-Vandalismo IP66

- Possibilita acesso de até 10 usuários simultaneamente via Unicast.
- Dual streams de vídeo e compressão H265, H264 e MJPEG
- Auto-foco e Auto-Iris integrados
- Wide Dynamic Range, 3D-DNR, AWB, AGC.
- Filtro de Corte IR para baixa luminosidade e aplicação Dia/Noite
- 256 predefinições configuráveis, auto-percurso, auto-scan
- Proteção IP66 com aquecedor e ventilador embutidos
- PoE padrão IEEE 802.3at (Opcional)
- Atualização de firmware via HTTP
- Aplicativo grátis para acesso via Smartphones e iPad
- 1 entrada de alarme e 1 saída de relê
- Certificados ISO9001, CE, FCC e RoHS
- Garantia de 2 (dois) anos contra defeito de fabricação
- Multi-protocolo embutido, compatível com: PELCO-D/P, EagleVision, e Customizados (Opcional).



Modelos Opcionais



Número de Modelos

- 1 - EagleVision Net (Série IP)
- 2 - SE = SpeedDome Uso Externo/Interno; SI = Uso Interno
- 3 - SG3 = 3.0 Mega-Pixel; SG2 = 2.0 Mega-Pixel
- 4 - 20 = 20X; 30 = 30X; 36 = 36X Zoom Óptico
- 5 - Tipo de Montagem:
W = Parede; P = Pendente; S = Sobrepor; E = Embutir
- 6 - Tipo de Voltagem:
1 = 12VDC; P = POE AT

Solução IP 2 Mega-Pixel • 256 Presets • 1 entrada e 1 saída de alarme • WDR • Auto Iris / Focus • Anti-Vandalismo • IP66



Avenida do Batel, 1230 • 5º andar
Bairro Batel • Curitiba • PR • 80420-090 • Tel: (041) 3342 1600
vendas@eaglevision.com.br • www.eaglevision.com.br





Especificações Técnicas Speeddome IP Mega-Pixel EagleVision

Camera		
Image Sensor / Pixels	1/2.8" Sensor CMOS Sony Starvis Low Light 1920(H) x 1080(V)	
Scanning System	Progressive Scan	
Electronic Shutter Speed	1/1 ~ 1/30,000s	
Min. Illumination	Color: 0.01Lux@F1.4; B/W: 0.0001Lux@F1.4;	
S/N Ratio	More than 50dB	
Video Output	BNC(1.0Vp-p/75Ω), PAL / NTSC (Optional)	
Camera Features		
Day/Night	Auto(IRCut) / Color / B/W	
Backlight Compensation	BLC / WDR	
White Balance / Gain Control	Auto, ATW, Indoor, Outdoor, Manual / Auto / Manual	
Noise Reduction	Ultra DNR (2D/3D)	
Privacy Mask	4 areas	
Motion Detect	4 areas	
Others	Defog, Exposure, AES, Motion detection, Mirror/Flip, Sharpness, Contrast, Brightness, Hue, Color, Gamma, OSD, Text and picture overlay, Pre/Post Alarm, others	
Lens		
Focal Length	20X (4.7-94mm) - 30X (4.5-135mm) - 36x (4.6~165.6mm) Optical zoom	
Max Aperture	F1.4 ~ F3.8	
Focus Control	Auto / Manual	
Close Focus Distance	100mm~1000mm	
PTZ		
Pan/Tilt Range	Pan: 0° ~ 360° endless; Tilt: -5° ~ 90°, auto flip 180°	
Manual Control Speed	Pan: 0.1° ~ 200° /s; Tilt: 0.1° ~ 150° /s	
Preset Speed	Pan: 300° /s; Tilt: 200° /s	
Preset / Preset Freeze	256 / Support Freeze function so the the preset movement is not recorded on DVR	
Auto-Tracking (Optional)	Support. Follow people, vehicle, objects automaticaly. Including schedule by date/time	
PTZ Mode	8 Pattern, 8 Tour, Auto Pan, Auto Scan	
Power up Action	Auto restore to previous PTZ and lens status after power failure	
Idle Motion	Activate Preset/ Pan/ Scan/ Tour/ Pattern if there is no command in the specified period	
Time Task	Auto activation of Preset/ Pan/ Scan/ Tour/ Pattern by preset-time	
Communication / Protocol	RJ45; RS485/422, Pelco-P/D (Auto recognition) / ONVIF profile S	
Video		
Compression	H265 / H.264 / MJPEG	
Resolution	2.0M(1920x1080) / 720P(1280x720) / D1(704x576/ 704x480) /CIF(352x288/352x240)	
Frame Rate	Main Stream	2.0M/720P(1 ~ 25 PAL / 1 ~ 30fps NTSC)
	Sub Stream	D1/CIF(1 ~ 25 PAL / 1 ~ 30fps NTSC)
Bit Rate	H265/H.264: 32KbpsK ~ 16MB Support CBR/VBR	
Network		
Ethernet	RJ-45 (10/100Base-T)	
Protocol	IPv4, HTTP, HTTPS, RTSP, UDP, IGMP, FTP, PPPoE, TCP/IP, SNMP, DHCP, DDNS, NTP, UPnP, FTP, TCP/IP, DHCP, SMTP, ONVIF	
ONVIF	ONVIF 2.4, Profile S	
Max. User Access	10 users	
Smart Phone / Browser	iPhone, iPad, Android, Windows Phone / IE8.0 ou above, Firefox, Safari, Chrome	
Auxiliary Interface		
Alarm (Optional)	1/1 channel In/Out Integrated (Optional)	
SDHC/SD Card	Optional (128GB Max.)	
General		
Power Supply / Consumption	DC 12V/2.2A (±10%) POE IEEE802.3at 30W (Optional) / 25W, (Fan/Heater on) 10W (Indoor)	
Working Environment	(-)40°C ~ 60°C / Less than 90% RH (Heater and Fan integrated)	
Ingress Protection / Certificate	IP66 Outdoor / ISO9001, CE, FCC	
Vandal Resistance / Surge	Aluminum body construction, Polycarbonate Cover IK10 / 4000V anti-lightning surge, wave surge,	
Dimensions / Weight	Φ231x270mm / 5.0kg	